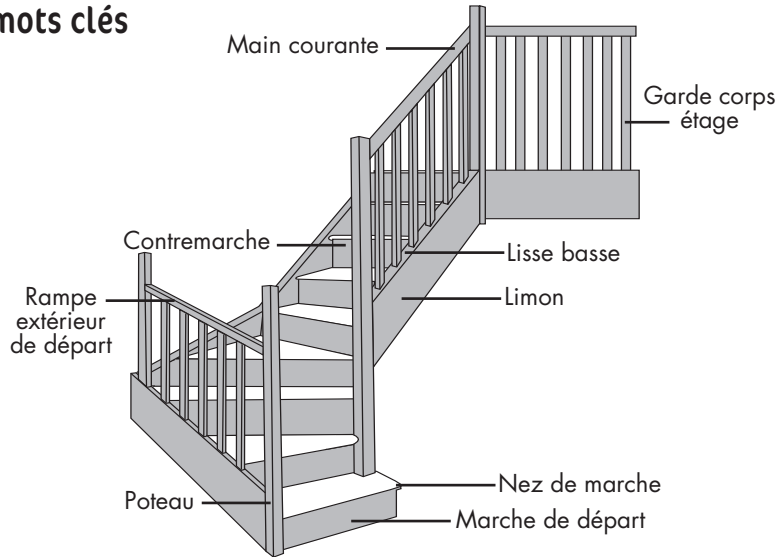
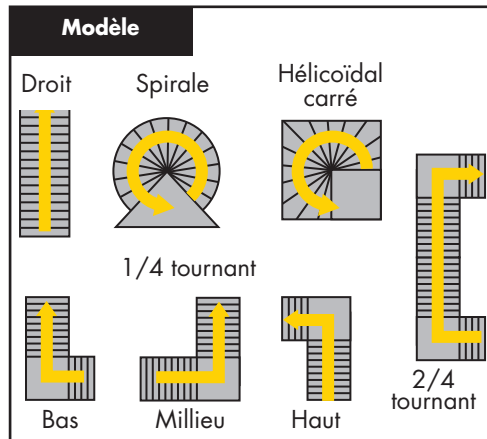
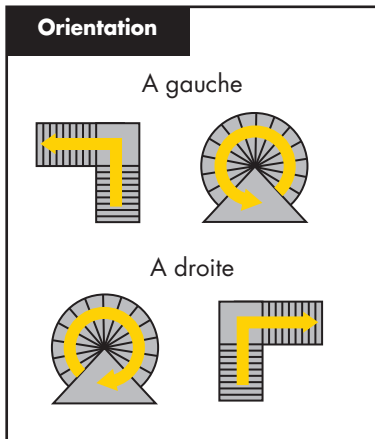




1 | Les mots clés



2 | L'orientation et la forme



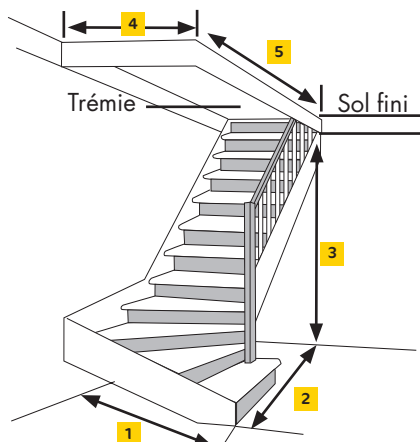


### 3 | Les bonnes dimensions

#### 1 | Escalier droit et 1/4 tournant

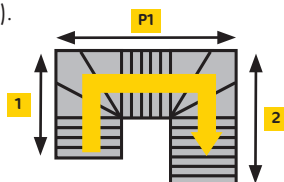
Volume	
1	cm ← Recul côte 1/4 T
2	cm ← Recul
3	cm ← Hauteur sol à sol fini

Trémie existante ou à faire	
4	cm ← Largeur trémie
5	cm ← Longueur trémie



#### 2 | Escalier 2/4 tournant

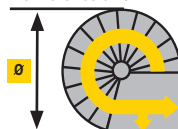
Reprenre les mêmes dimensions que pour l'escalier droit ou 1/4 tournant, plus la profondeur intermédiaire (P1).



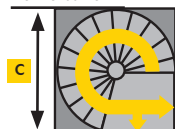
P1	cm ← Recul côte
----	--------------------

#### 3 | Escalier en spirale

Trémie circulaire



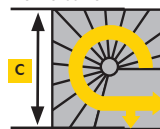
Trémie carré



C ou Ø	cm ← Diamètre ou côté du carré
--------	-----------------------------------

#### 4 | Escalier hélicoïdal carré

Trémie carré



C	cm ← Cote du carré
---	-----------------------

Relever les positions et les dimensions des portes, fenêtres ou radiateurs si besoin.

### 4 | La pose

- **Appliquer** le traitement et la finition avant la pose.
- **Assembler** les pièces de l'escalier avant la pose.
- **Prévoir** 3 à 4 personnes pour mettre en place l'escalier.
- **Présenter** l'escalier dans sa position finale.
- **Procéder** au réglage (niveaux) à l'aide de cales et chevillettes.
- **Fixer** l'escalier en perçant le limon côté mur à l'aide de vis tirefond et cheville.

Les informations communiquées sont données à titre indicatif et ne peuvent en aucun cas faire l'objet d'une réclamation ou poursuite.